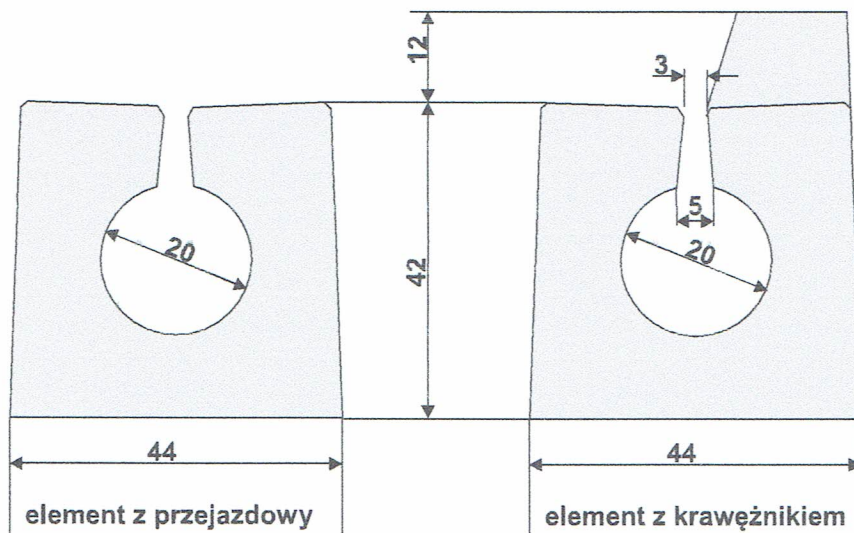

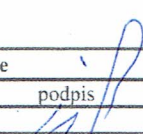


- 1 - odwodnienie liniowe szczelinowe z krawężnikiem na podsypce cementowo-piaskowej
- 2 - ława betonowa z oporem dla elementów z krawężnikiem, ława zwykła na włączeniu jezdni ul. Topolowej - beton C16/20
- 3 - jezdnia ulicy Parkowej
- 4 - pobocze

SZCZEGÓŁ A
skala 1:10



 Regon 531005383	PRZEDSIĘBIORSTWO USŁUGOWO-PROJEKTOWE „MI” Mirosław Sieja ul. Piłsudskiego 10 B/1 47-223 KĘDZIERZYN-KOŹLE		
	OBIEKT Droga gminna – ulica Parkowa w zakrzowie		
umowa nr	imię i nazwisko	nr uprawnień	podpis
Autor	mgr inż. Mirosław Sieja	29/95/Op	 SKALA 1:25 1/10
TEMAT	Przebudowa drogi gminnej, ulicy Parkowej w Zakrzowie		
TEMAT RYSUNKU	Przekrój konstrukcyjny – odwodnienie liniowe		wrzesień 2017 r.
INWESTOR	GMINA POLSKA CEREKIEW UL. RACIBORSKA 4 47-260 POLSKA CEREKIEW		Rysunek nr 4