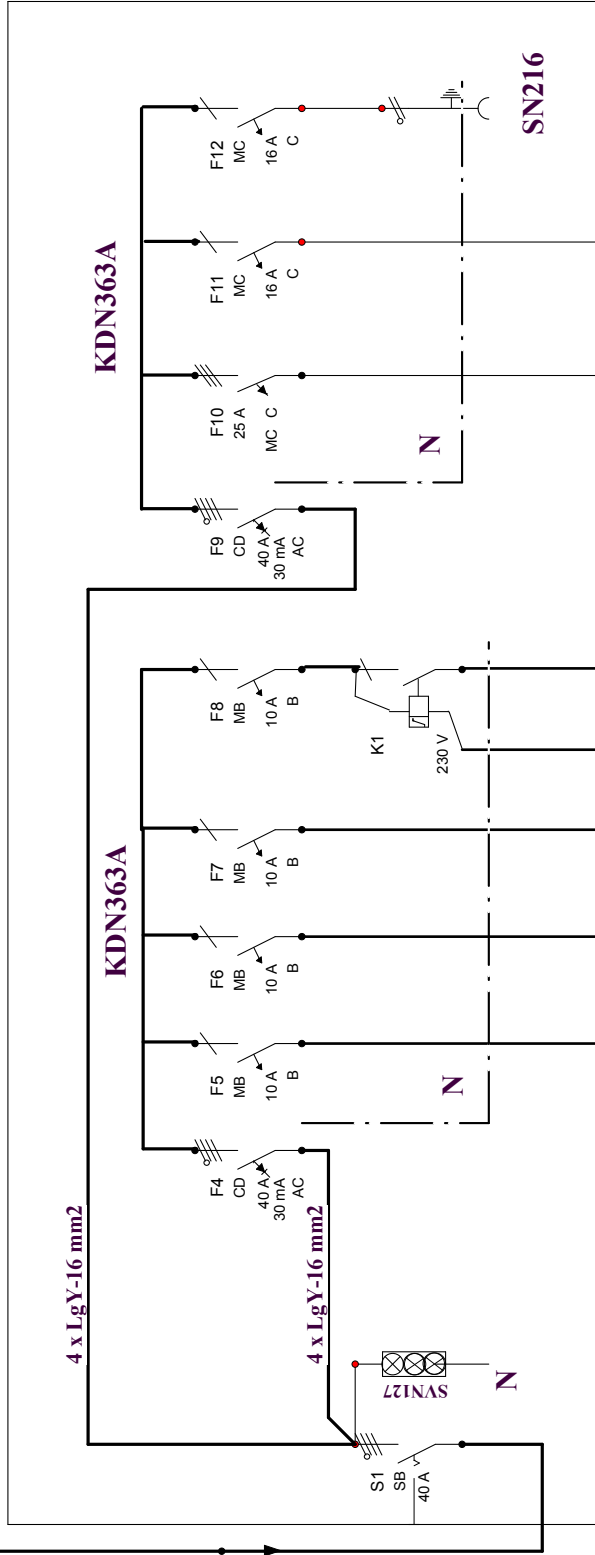


# Tablica rozdzielcza dla Piwnicy T1



**Pi = 13,65kW**  
**Ps = 11kW**

**TN-S**

**Rys. nr 8**

Określenie miejsca		K	
Zasilanie tablicy do 10kW		YDY-5 x 6 mm <sup>2</sup>	
Ciężkiej wody użytkowej		YDY-3 x 2,5 mm <sup>2</sup>	
Kocioł CO		YDY-3 x 2,5 mm <sup>2</sup>	
0,5 kW			
10 kW			
Zasilanie tablicy do 10kW		YDY-5 x 6 mm <sup>2</sup>	
10 kW			
Klatki schodowej		YDY-3 x 1,5 mm <sup>2</sup>	
Oświetlenie		YDY-3 x 1,5 mm <sup>2</sup>	
Przycisk podświetlany		YDY-3 x 1,5 mm <sup>2</sup>	
015 kW			
Pom. piwnic PRAWA		YDY-3 x 1,5 mm <sup>2</sup>	
Oświetlenie		YDY-3 x 1,5 mm <sup>2</sup>	
1 kW			
Pom. piwnic LEWE		YDY-3 x 1,5 mm <sup>2</sup>	
Oświetlenie		YDY-3 x 1,5 mm <sup>2</sup>	
1 kW			
Korytarz		YDY-3 x 1,5 mm <sup>2</sup>	
Oświetlenie		YDY-3 x 1,5 mm <sup>2</sup>	
03 kW			

Projekt :		GOK schematy		Schemat ideowy T1	
Data		2009-03-23			
Wykonat		inż. T. BISGWA			
Sprawdził					
Zmiana		Data		Podpis	
1		2		3	
2		3		4	
3		4		5	
4		5		6	
5		6		7	
6		7		8	
7		8		9	
8		9		10	
9		10		11	
10		11		12	
11		12		13	
12		13		14	
13		14			

**GMINA POLSKA CEREKIEW**  
ul. Raciborska nr 4  
GOK P. Cerekiew  
ul. Kozieleńska 3  
Arkusz 5 / 6  
Numer oferty 12

ZAKŁAD PROJEKTOWANIA I NADZORU  
BUDOWLANEGO inż. TOMASZ BISGWA  
ul. Wiklinowa nr 45  
w 47 - 200 KĘDZIERZYN - KOŹLE