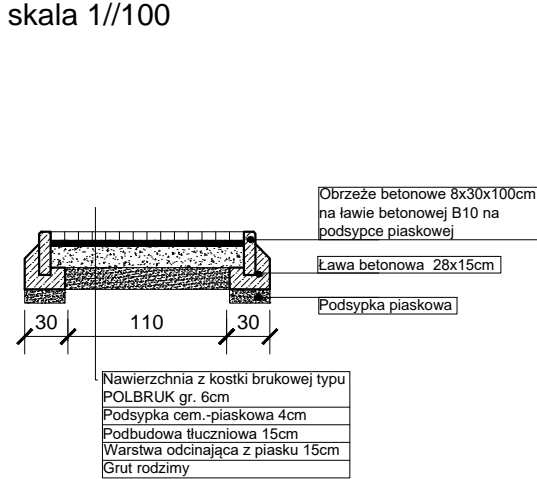
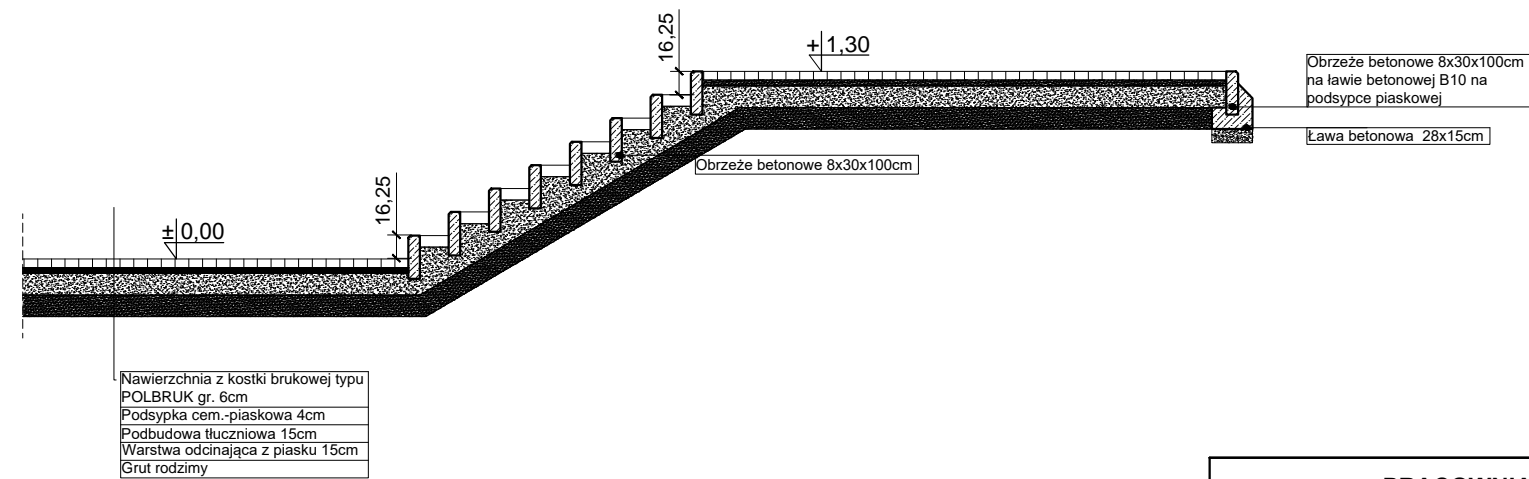


Rzut utwardzenia
skala 1//100



Przekrój A-A
skala 1//50



Przekrój B-B
skala 1//50

PRACOWNIA PROJEKTOWA „WAK” mgr EDYTA GISMAN 47-200 KĘDZIERZYN-KOŹLE UL.M.KONOPNICKIEJ 8		
NAZWA INWESTYCJI: Projekt budowlany: budowa boiska wielofunkcyjnego, rozbieżni wraz z zagospodarowaniem terenu we Wroninie ul.Kościelna 1, dz. nr 999/1 obręb Wronin, jednostka ewidencyjna Polska Cerekiew		INWESTOR: Gmina Polska Cerekiew 47- 260 Polska Cerekiew ul. Raciborska 4
TEMAT RYSUNKU: Utwardzenie terenu		SKALA: 1:100
Autor:	mgr inż. Edyta Zwiór	UPRAWNIENIA 31/89/Op
Opracował:	mgr Edyta Gisman mgr inż. arch. Victoria Gisman	
BRANŻA ARCHITEKTURA	DATA 04.07.2017r.	NR RYS. 14.