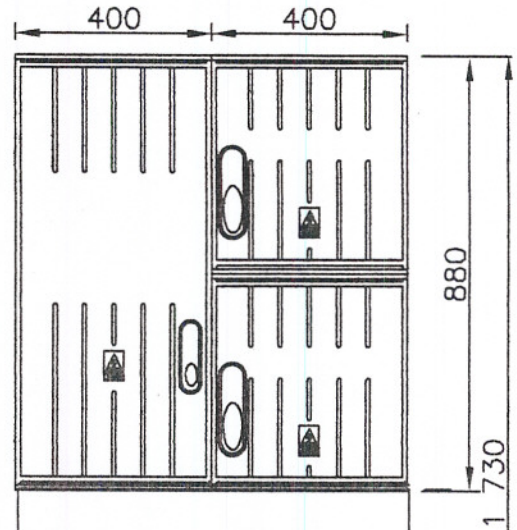
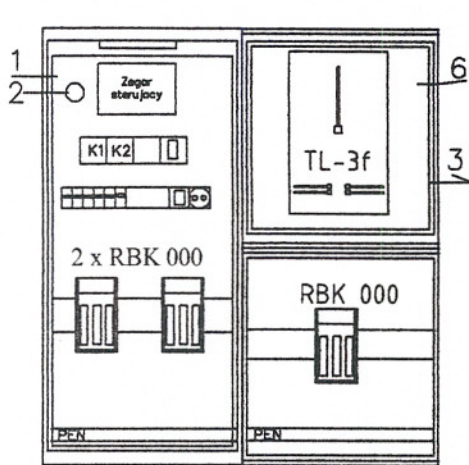
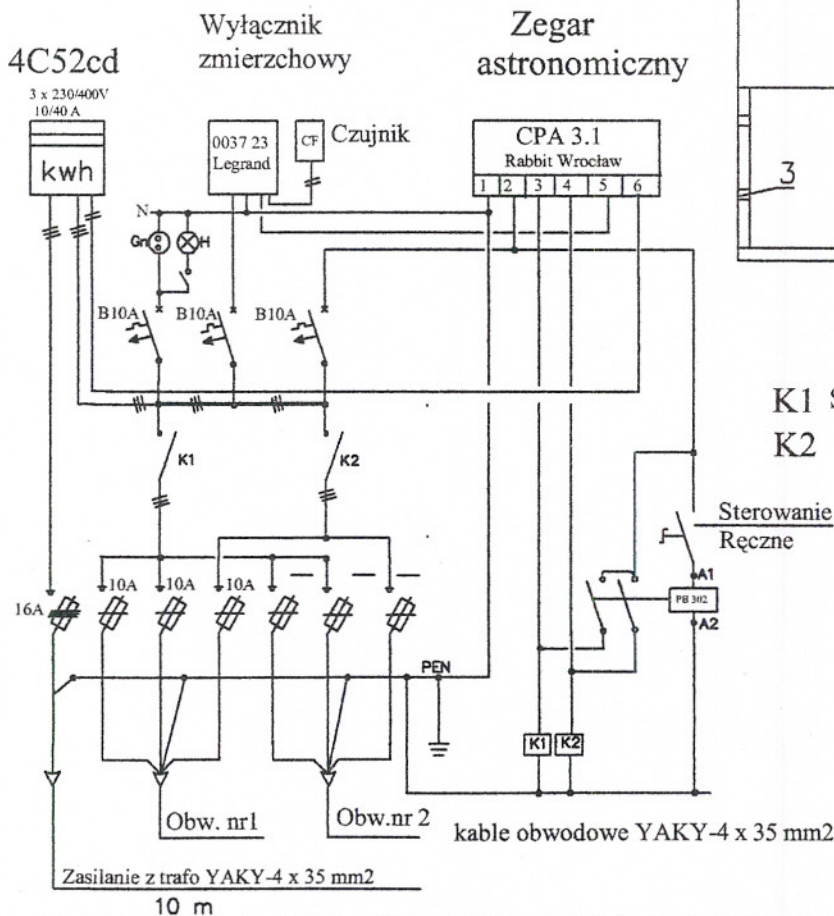


SZAFKA OŚWIETLENIA ULICZNEGO SOU-2



Schemat Ideowy Szafki



STAROSTWO POWIATOWE
w Kędzierzynie - Koźlu
Wydział Budownictwa i Architektury
47-220 KĘDZIERZYN - KOZŁE
Pl. Wolności 13

K1 Stycznik ośw. całonocnego L1 i L2
K2 Stycznik ośw. dopólnocnego L3

TN- C
Samoczynne
wyłaczenie

inż. TOMASZ BISGWA
Projektant Elektryk
upraw. bud. nr 84/71/OP

Dane techniczne		Szafka oświetlenia ulicznego typu SOU - 2		Nr kat.	
Un	380/220				
Ui	660				
In	400	1.	Oprawa oświetleniowa	5.	Zamek HS - baskwilowy
IP	44	2.	Obudowa ST3/88/1	6.	Płyta izolacyjna montażowa
Zasilanie	Odptyw	3.	Fundament FT 3		
max. 35	max. 35	4.	Ostona fundamentu (górną szybki dem)		Adaptował: inż. Tomasz Bisgwa
INCOBEX Sp. z o.o. 43 - 300 Bielsko Bia?a ul. Gra?ynskiego 71, tel. (o33) 822 70 63, fax. 822 70 64, kom. 606 933 2286					
					Rys. nr 4