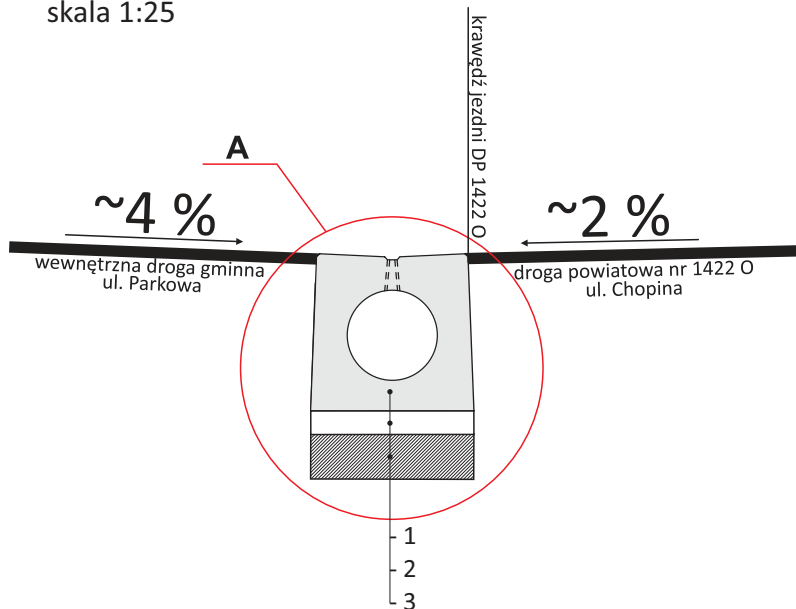
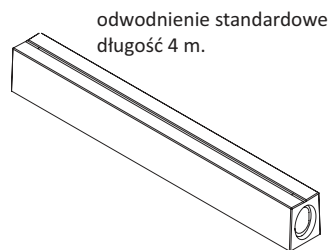


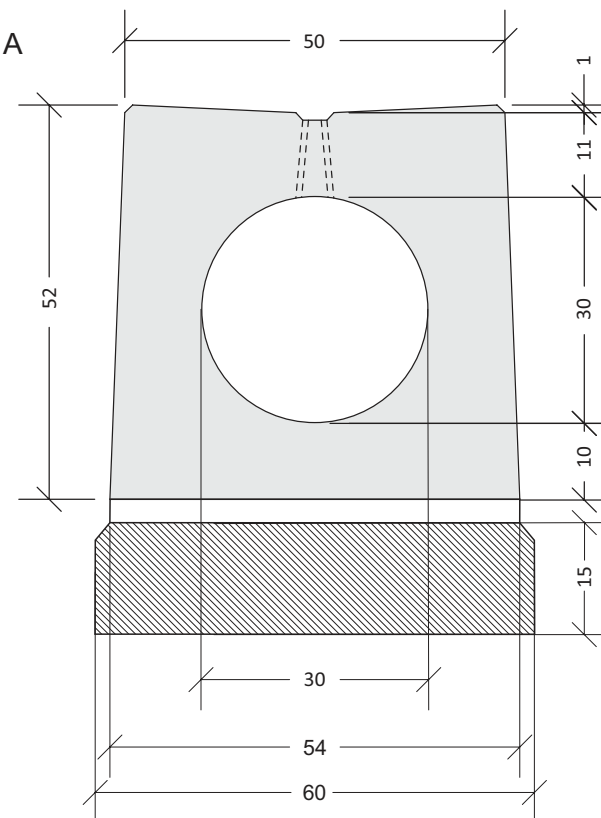
Przekrój konstrukcyjny
skala 1:25



- 1 - odwodnienie liniowe szczelinowe z krawężnikiem na podsypce cementowo-piaskowej
- 2 - podsypka cementowo-piaskowa 3-5 cm
- 3 - ława betonowa - beton C16/20



SZCZEGÓŁ A
skala 1:10



 Regon 531005383	PRZEDSIĘBIORSTWO USŁUGOWO-PROJEKTOWE „MI” Mirosław Sieja ul. Piłsudskiego 10 B/1 47-223 KĘDZIERZYN-KOŹŁE		
	OBIEKT DROGA WEWNĘTRZNA W MIEJSCOWOŚCI ZAKRZÓW GMINA POLSKA CEREKIEW		
umowa nr	imię i nazwisko	nr uprawnień	podpis
Autor	mgr inż. Mirosław Sieja	29/95/Op	
TEMAT	PRZEBUDOWA DROGI WEWNĘTRZNEJ W MIEJSCOWOŚCI ZAKRZÓW GMINA POLSKA CEREKIEW		SKALA 1:25
TEMAT RYSUNKU	PRZEKRÓJ KONSTRUKCYJNY - ODWODNIENIE LINIOWE		10 października 2023 r
INWESTOR	Gmina Polska Cerekiew ul. Raciborska 4 47-260 Polska Cerekiew		Rysunek nr 4