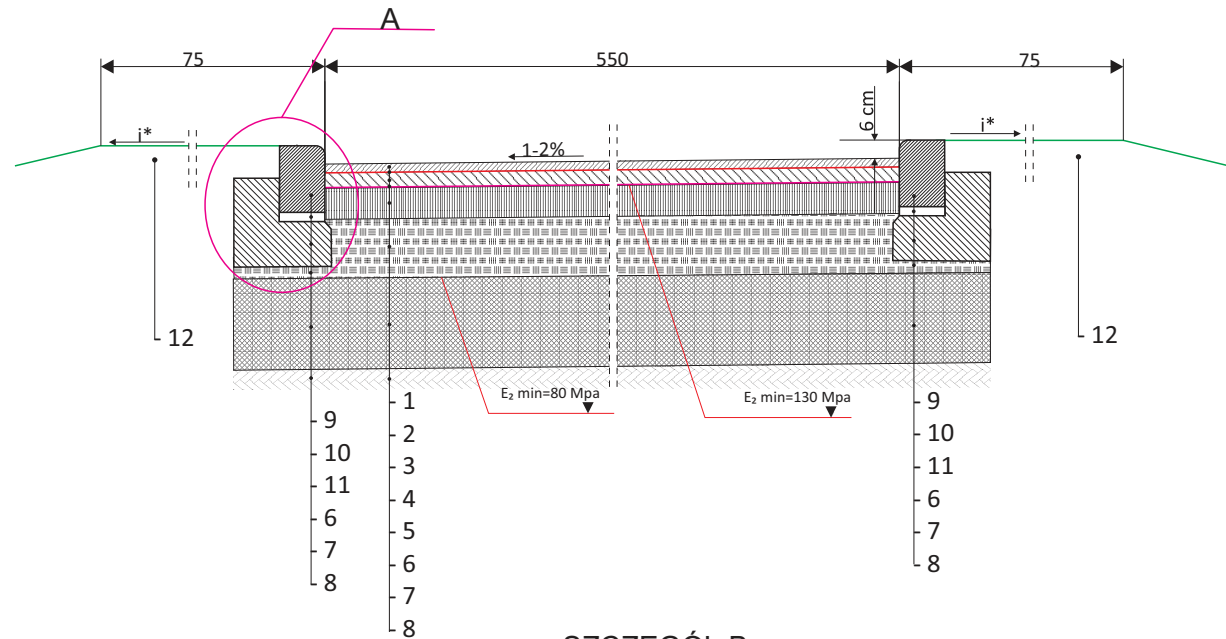
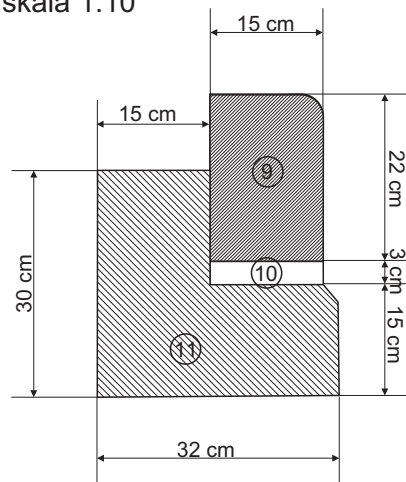


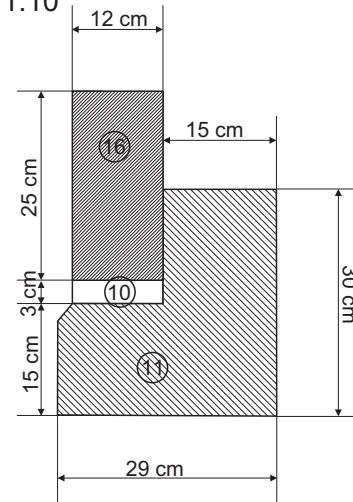
Przekrój konstrukcyjny



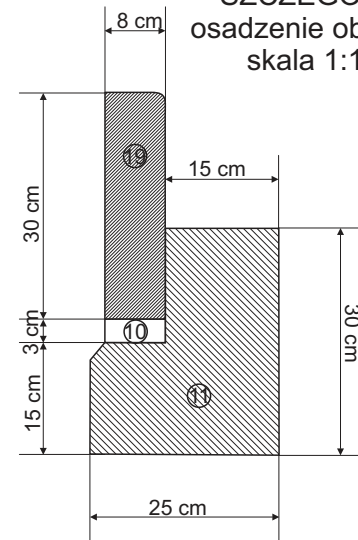
SZCZEGÓŁ A
osadzenie krawężnika najazdowego
skala 1:10



SZCZEGÓŁ B
osadzenie opornika
skala 1:10

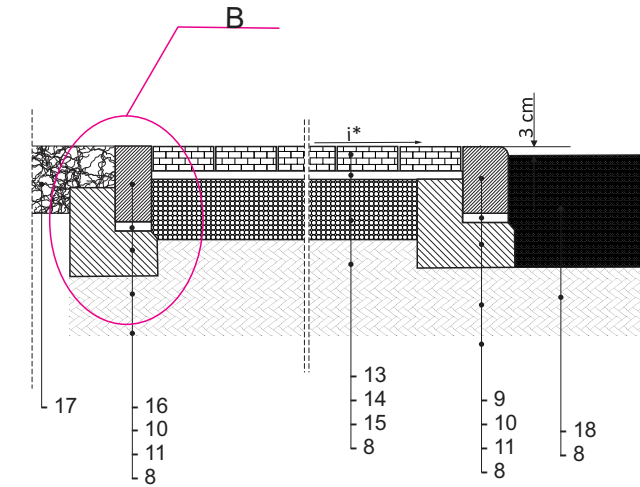


SZCZEGÓŁ C
osadzenie obrzeża
skala 1:10

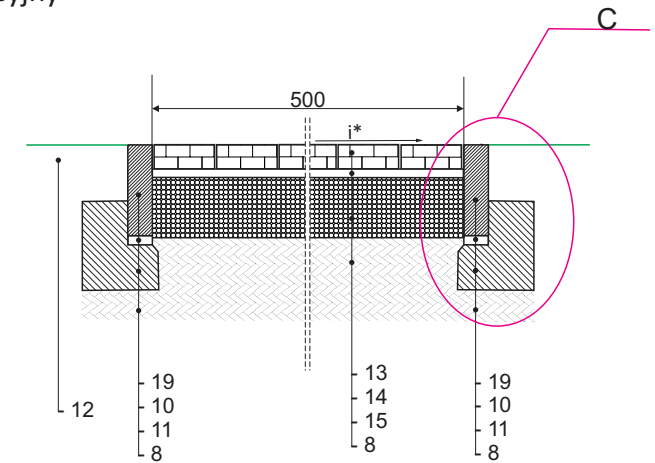


- 1 - Warstwa ścieralna z betonu asfaltowego AC11 S - grubość 4 cm
- 2 - Skropienie międzywarstwowe emulsją asfaltową w ilości 0,5 kg/m²
- 3 - Warstwa wiążąca z betonu asfaltowego AC16 W - grubość 5 cm
- 4 - Skropienie międzywarstwowe w ilości 0,8 kg/m²
- 5 - Górna warstwa podbudowy z kruszywa łamanego 0/31,5 - grubość 10 cm
- 6 - Dolna warstwa podbudowy z kruszywa łamanego 0/63 - grubość 20 cm (z wykorzystaniem rozkruszu)
- 7 - Warstwa ulepszonego podłoża z gruntu stabilizowanego spoiwami hydraulicznymi - grubość 30 cm (z dowozu)
- 8 - Grunt rodzimy
- 9 - Krawężnik najazdowy 22x15 cm
- 10 - Podosypka cementowo-piaskowa
- 11 - Ława betonowa z oporem (beton C12/15)
- 12 - Pobocze gruntowe
- 13 - betonowa kostka brukowa grubości min.8 cm (ekologiczna)
- 14 - podsyпка cementowo piaskowa grubości 3 - 5 cm
- 15 - podbudowa zasadnicza z kruszywa łamanego 0/63 mm stabilizowanego mechanicznie , grubości 20 cm
- 16 - opornik betonowy 12x25 cm
- 17 - istniejąca nawierzchnia na zjeździe
- 18 - nawierzchnia jezdni
- 19 - obrzeże betonowe 8x30 cm

Przekrój konstrukcyjny
wzdłuż zjazdu



Przekrój konstrukcyjny
w poprzek zjazdu



i* - spadki dostosować do warunków terenowych i niwelety jezdni

 Regon 531005383	PRZEDSIĘBIORSTWO USŁUGOWO-PROJEKTOWE „MI” Mirosław Sieja ul. Piłsudskiego 10 B/1 47-223 KĘDZIERZYN-KOŹLE		
	OBIEKT	DROGA WEWNĘTRZNA W MIEJSCOWOŚCI ZAKRZÓW GMINA POLSKA CEREKIEW	
umowa nr	imię i nazwisko	nr uprawnień	podpis
Autor	mgr inż. Mirosław Sieja	29/95/Op	
TEMAT	PRZEBUDOWA DROGI WEWNĘTRZNEJ W MIEJSCOWOŚCI ZAKRZÓW GMINA POLSKA CEREKIEW	SKALA 1:25 1:10	10 października 2023 r
TEMAT RYSUNKU	PRZEKROJE KONSTRUKCYJNE		
INWESTOR	Gmina Polska Cerekiew ul. Raciborska 4 47-260 Polska Cerekiew		Rysunek nr 3