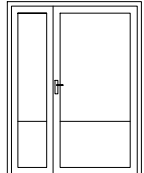

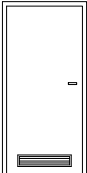
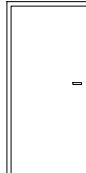
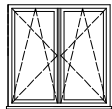
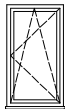
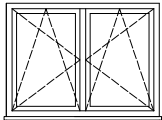
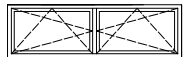


WYKAZ STOLARKI BUDOWLANEJ

| OZNACZENIE NA RYSUNKU | D1 | D2 | D3 | D4 |
|---------------------------|--|---|--|--|
| TYP | Drzwi zewnętrzne | Drzwi wewnętrzne | Drzwi wewnętrzne | Drzwi wewnętrzne |
| ZESTAWIENIE DRZWI SCHEMAT |  |  |  |  |
| OPIS | drzwi zewnętrzne aluminiowe, przeszklone 2-skrzydłowe kolor brązowy seria ciepła $U < 1,7 \text{ W/m}^2\text{K}$ | drzwi wewnętrzne aluminiowe, przeszklone 1-skrzydłowe kolor brązowy | drzwi wewnętrzne pełne, 1-skrzydłowe np. firmy Porta w okleinie naturalnej drzwi wyposażać w zamek łazienkowy oraz kratkę wentylacyjną | drzwi wewnętrzne pełne, 1-skrzydłowe np. firmy Porta w okleinie naturalnej drzwi wyposażać w zamek patentowy |
| WYMIARY W ŚWIETLE OTWORU | 140 x 245 | 100 x 200 | 90 x 200 | 90 x 200 |
| WYMIARY ZEWNĘTRZNE | 150 x 250 | 110 x 205 | 100 x 205 | 100 x 205 |
| ILOŚĆ SZTUK | L | P | L | P |
| | 1 | | 1 | |
| ILOŚĆ SZTUK | L | P | L | P |
| | | | 3 | |
| ILOŚĆ SZTUK | L | P | L | P |
| | | | | 11 |
| ILOŚĆ SZTUK | L | P | L | P |
| | | | | 6 |

| OZNACZENIE NA RYSUNKU | O1 | O2 | O3 | O4 |
|-------------------------------|--|---|---|---|
| TYP | Okno PCV kolor biały | Okno PCV kolor biały | Okno PCV kolor biały | Okno PCV kolor biały |
| ZESTAWIENIE OKIEN SCHEMAT |  |  |  |  |
| ZEWNĘTRZNE WYMIARY OŚCIEŻNICY | 160 x 160 | 100 X 160 | 200 X 160 | 200 X 70 |
| WYMIARY W ŚWIETLE OŚCIEŻNICY | - | - | - | - |
| ILOŚĆ SZTUK | 6 | 2 | 1 | 2 |

UWAGA:

1. Przed zamówieniem stolarki okiennej i drzwianej wszystkie wymiary należy sprawdzić na budowie
2. Współczynnik przenikania ciepła $U=0,9 \text{ [w/(m}^2\text{K)]}$
3. Głębokość profilu PCV min. 70 mm
4. Parapety zewnętrzne powlekane